

LOUNGE^{iN}

EQUIPEMENT ET PARAMÈTRES TECHNIQUES

Lounge^{iN} | Combi^{iN}

CARACTÉRISTIQUES DU MODELE

Dimensions de la coque	250 x 225 x 105 cm
Dimensions cadre compris	250 x 225 x 115 cm
Volume d'eau	1 670 l
Poids sans eau	500 kg
Poids avec eau	2 170 kg
Coque MassiveShell Construction	oui
Choix des couleurs	2
Nombre total de places	7
Sièges	2
Banquette	2
Banquettes iNwave®	2

BUSES

Nombre total de buses	78
Buses d'hydromassage	64
Buses a air	14
Système TurboBoost	Personnelle
Régulation Boost Control ^{iN}	6

BUSES SPÉCIALES

Volcano Jet	1
-------------	---

SETS D'HYDROTHERAPIE

ShiatsuComplex ^{iN}	1
FanComplex ^{iN}	1
LegComplex ^{iN}	2
HamamComplex ^{iN}	1

COMMANDE

Électropack USSPA iNtelligent [®]	oui
Système de commande ISM [®]	oui
Commande via l'application USSPA SmartApp	oui
Commande via internet (connexion internet requise)	oui
Autodiagnostic avec possibilité de protocole	oui
Suivi de la longévité de certaines pièces	oui
Mode standard d'économiseur d'énergie	oui
Ecran iNvision [®]	oui
Bouton piézozo iNcontrol	4

TECHNOLOGIE

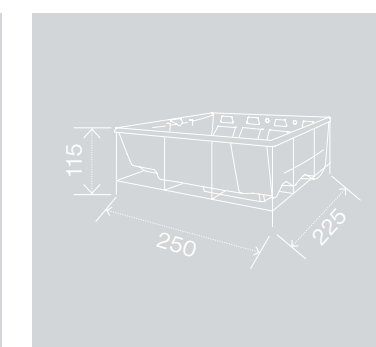
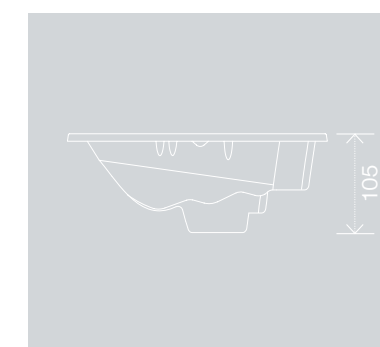
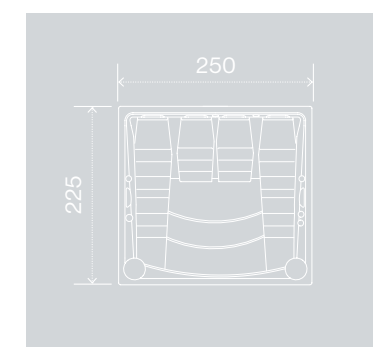
Pompe de massage 1 / dual	1,5 / 0,37 kW + 5 HP
Pompe de massage 2 / single	1,5 kW + 5 HP
Pompe a air	1,2 kW
Système intelligent de nettoyage de l'eau ICM [®]	Automatique / Manuelle
Filtration sous pression Pressure Clean	oui
Ozonateur OzonePure	oui
Chauffage	6 kW Titanium Coil
Système de protection NordicSuperior ^{iN}	oui
Isolation	Thermoguard ^{iN}
Eclairage	Rainbow Light

AUTRE ÉQUIPEMENT STANDARD

Rampe	2x Twinrail ^{iN}
Appuies-tête / couleur	4 / gris
Couverture thermique / choix de la couleur	oui / 8+
Habillage / conceptions possibles	oui / 2

Avant tout conçu pour être encastré, le spa Lounge^{iN} est disponible en standard sans habillage. Lorsqu'il est équipé d'un habillage, les dimensions du spa, habillage compris, sont de 250 x 225 x 115 cm.

Nous serons heureux de vous faire découvrir les autres équipements possibles et les services que nous sommes en mesure de vous proposer. Venez visiter nos showrooms.



Connexion standard – 400 V / 50 Hz, coupe-circuit 16 A
Protecteur de courant IΔn = 0,03 A